

SHANTUI

L58K-C5

Carga de las ruedas



Engine Model: Weichai WP10HG220E303
Gross Power: 162kW@2000rpm
Operating Weight: 18,250kg
Bucket Capacity: 3.0m³

Rendimiento y confort que se sienten,
fiabilidad en la que se puede confiar.

L58K C5 SPECIFICATIONS

ENGINE

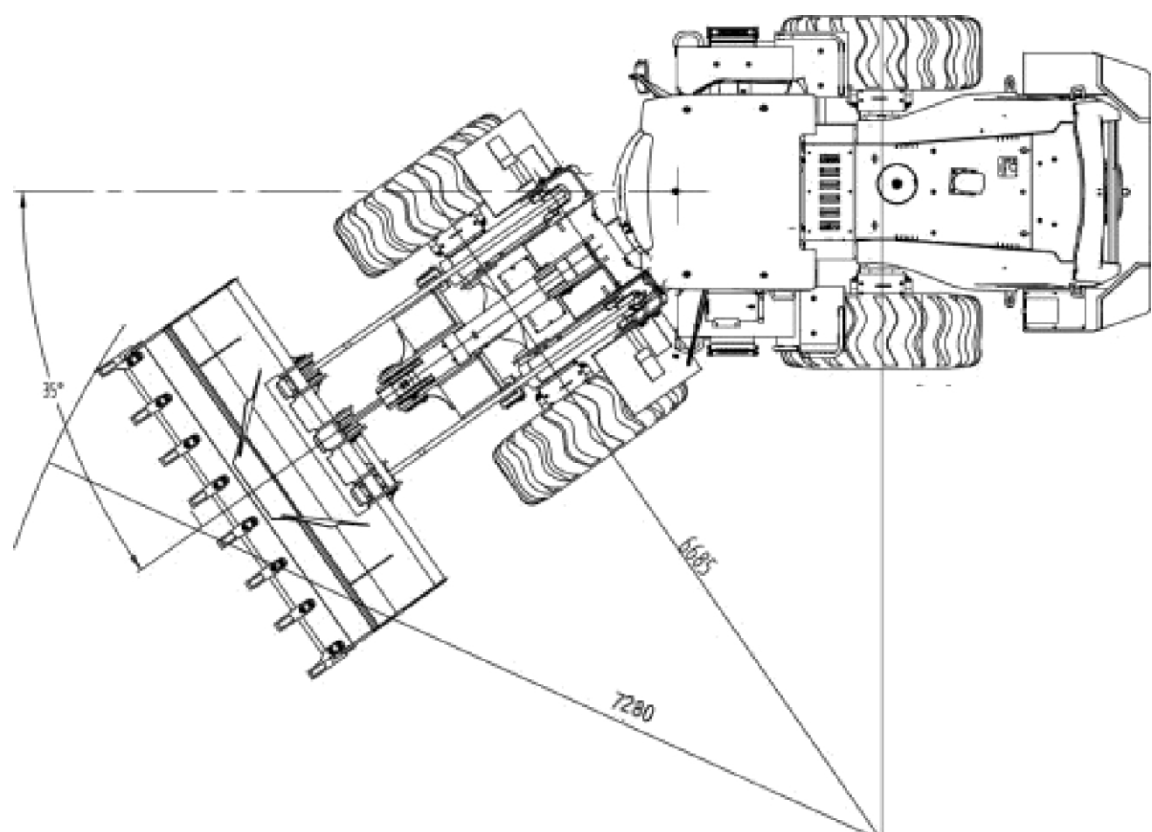
Reglamento sobre emisiones	Nivel 3/Fase III
Merluza	Weichai
Modelo	\YP10HG220E303
Potencia nominal	162 kW (220 CV) 2,2tt rpm
Hax	980N m
Toique	£.5L
Desplazamiento	6
Número de cilindros	Turbocargado
Aspiración	

RENDIMIENTO DEL BRAZO CAR

Carga de vuelco - F'll Turn	1000 kg
Fuerza de arranque del cubo	185 kN
Ángulo máximo de descarga a plena altura	45-
Altura libre de baches a plena altura	3050 mm
Alcance de baches de descarga a plena altura	185mm
altura máxima del pasador de bisagra	4460mm
Flujo máximo de excavación, nivel de la cuchara	nommm
Capacidad de la cuchara	3.fi m'
Peso	1825Dkg
	Planetario, potencia shlft

TRANSMISSION

Tipo de transmisión	operativo
Convertidor de par	elementos 40 km/h
Velocidad máxima de desplazamiento, fwd	13 km/h
Velocidad máxima de desplazamiento, rev	2
Número de velocidades, fwd	1
Nmzbero de velocidades, rev	#00VR0t100di
Diferencial Tipo Fr0nt	Corventi0nal
Diferencial Tipo Rear	+12'
Eje Dscillation	Articulado
Configuración de la dirección	16 Mpa
Presión del sistema de dirección	



BRAKES

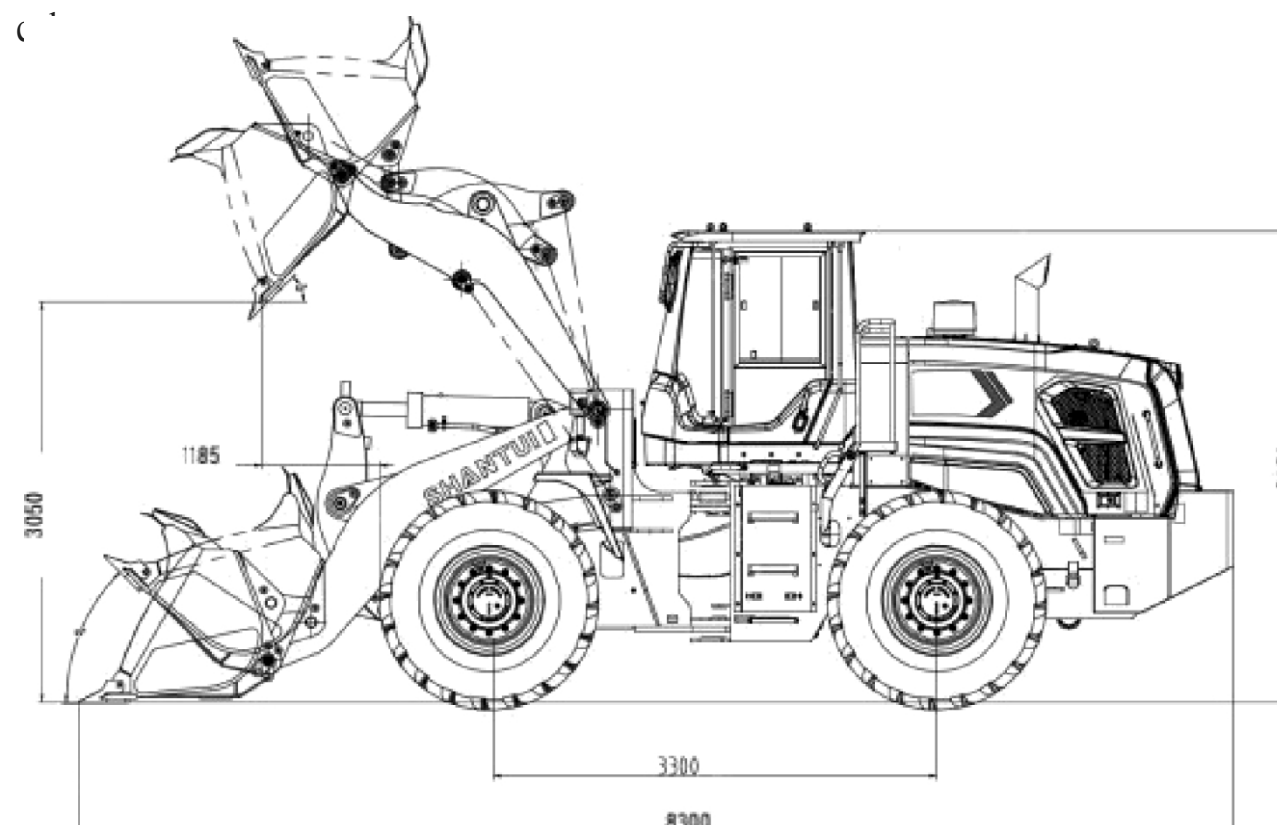
Freno de servicio Tipo	Freno de disco de pinza
Accionamiento del freno de servicio	Aire sobre hidráulico
Estacionamiento Tipo	Eje flexible de control
Accionamiento del freno de estacionamiento	Aire bfake

Tire Size

Tipo de bomba principal	Engrana naje 18
Tiempo de elevación de la presión de alivio principal	Mpa
Tiempo total Eycfe	51 S
Depósito de combustible	1D.2 S
Depósito de aceite hidráulico	3D0L
del motor	170 L
Aden, cada uno	21L
Transmisión	27X2 L
Sistema de refrigeración	45 L
	54 kg
	8300 mm
	3066 mm
	3450mm
	33D0mm

DIMENSIONS

Longitud	
Anchura	±35°
Altura	6685 mm
Batalla	6385 mm
Distancia al suelo	7280 mm
Ángulo de giro, radio de giro en ambos lados, radio de giro en el exterior del neumático, radio de giro en el centro del neumático, transporte de	





Shantui Social

SHANTUI CONSTRUCTION MACHINERY CO., LTD.

ADD: No. 58, G327 Highway, Jining City, Shandong, CHINA

TEL: +86-537-2909369

FAX: +86-537-2311219

EMAIL: trade@shantui.com

WEB: www.shantui.com

SHANTUI

LET'S MAKE CONSTRUCTION EASIER

Escaneado con CamScanner